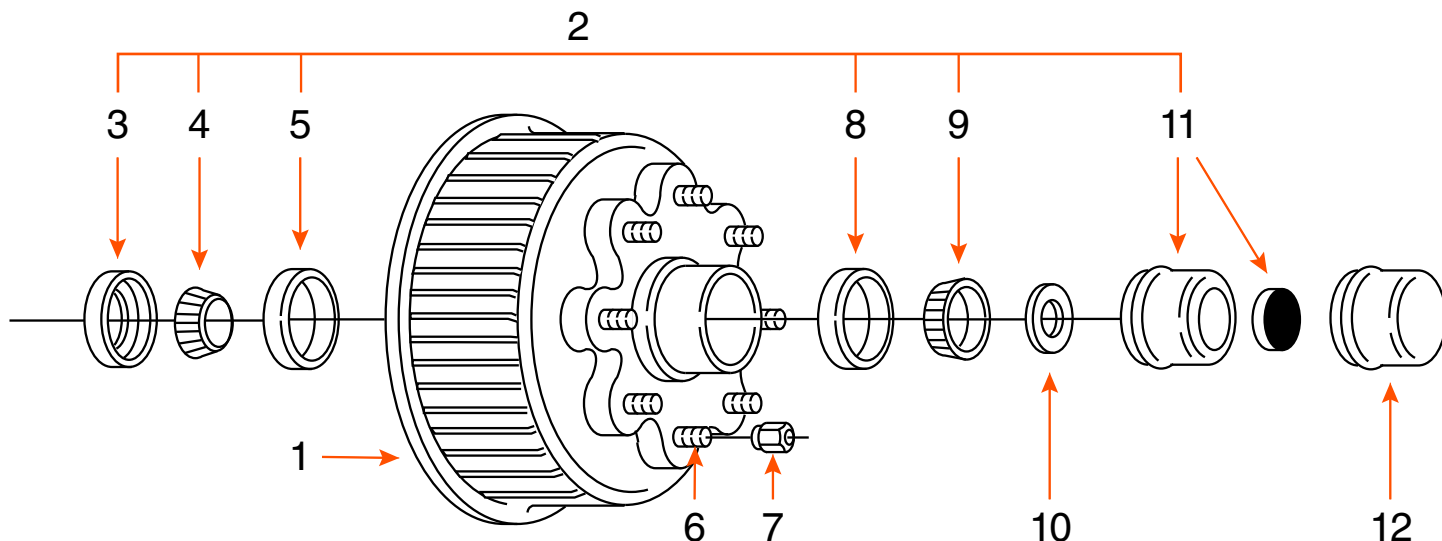


## TAMBOUR 8 GOUJONS ASSEMBLÉ ET GRAISSÉ (COMPLÉT) EN BOÎTE 8 STUDS DRUM ASSEMBLED AND GREASED (KIT) IN BOX



TYPE	CAPACITÉ CAPACITY	BOLT CIRCLE	ROUE WHEEL	MARQUE BRAND
GRAISSE / GREASE	7K	8 SUR 6,5" / 8 ON 6,5"	16"	

COMPOSANTE COMPONENT	DESCRIPTION	PRODUIT PRODUCT
1	TAMBOUR 12" X 2" DRUM	HD128 1IGASS
2	ENSEMBLE DE ROULEMENT / BEARING KIT	ROUL128X
3	JOINT D'ÉTANCHÉITÉ / SEAL	0015E
4	ROULEMENT INTÉRIEUR 1 <sup>3</sup> / <sub>4</sub> " INNER BEARING CONE	25580
5	CAGE INTÉRIEURE / INNER BEARING CUP	25520
6	GOUJON 1/2" STUD	3110-F
7	ÉCROU DE ROUE / WHEEL NUT	60132
8	CAGE EXTÉRIEURE / OUTER BEARING CUP	14276
9	ROULEMENT EXTÉRIEUR 1 <sup>1</sup> / <sub>4</sub> " OUTER BEARING CONE	14125A
10	RONDELLE MANDRIN / SPINDLE WASHER	6052
11	BOUCHON «E-Z LUBE» CAP	4046
12	BOUCHON / CAP	4045*

\* ITEM VENDU SÉPARÉMENT / ITEM SOLD SEPARATELY